

Lampă cu senzor de exterior

L 190 S

alb
EAN 4007841 644512
Nr. articol 644512

 steinel



Descrierea funcției

Frumusețe atemporală până în cel mai mic detaliu. Lampă de exterior cu senzor clasică L 190 S, ideală pentru zonele reprezentative, unghi de detectare de 180°, rază de acțiune de până la 12 m sau 5 m reglabilă, carcasă din aluminiu turnat, funcție de lumină de bază și pornire lentă a luminii.

Specificații tehnice

Dimensiuni (L x B x H)	147 x 217 x 335 mm	Protecție sneak-by	Da
Cu sursă luminoasă	Nu	Capacitatea de a masca segmente individuale	Da
Garanția producătorului	3 ani	Scalabil electronic	Nu
Setări prin	Potențiometre	Scalabil mecanic	Nu
Cu telecomandă	Nu	Rază, radial	r = 5 m (39 m ²)
Variante	alb	Rază, tangențial	r = 12 m (226 m ²)
UM1, EAN	4007841644512	Înterupător de amurg	Da
Aplicație, loc	Exterior	Material carcasă	obturatoare
Aplicație, încăpere	exterior, ușă de la intrare, în toată clădirea, terasă / balcon, curte & cale de acces	lampă	Lampă universală
Locul montării	perete	Baza	E27
Rezistență la impact	IK03	Aprindere soft-start	Da
Grad de protecție	IP44	Lumină constantă	reglabil, 4h
Clasă de protecție	II	Setare crepuscul	2 – 200 lx
Temperatura ambientală	-20 – 40 °C	Setarea timpului	5 s – 15 Min.
Material carcasă	Aluminiu	Funcție lumină de bază	Da
Material de acoperire	Sticlă transparentă	Rețele	Nu
		Lumina de bază în procent	0 – 50 %

<https://www.steinel.de>

Sub rezerva modificărilor tehnice

04.2024 Pagină 1 de la 2

Lampă cu senzor de exterior

L 190 S

alb
EAN 4007841 644512
Nr. articol 644512



Specificații tehnice

Conexiune la rețea	230 – 240 V / 50 Hz
Putere	100 W
Consum de energie	0,8 W
Înălțimea de montaj max	4,00 m
Mod slave selectabil	Nu

Procent funcție lumină de bază, de la 0 %	
Procent funcție lumină de bază, până la	50 %
Înălțimea optimă de montaj	2 m
Unghi de detecție	180 °

Accesorii

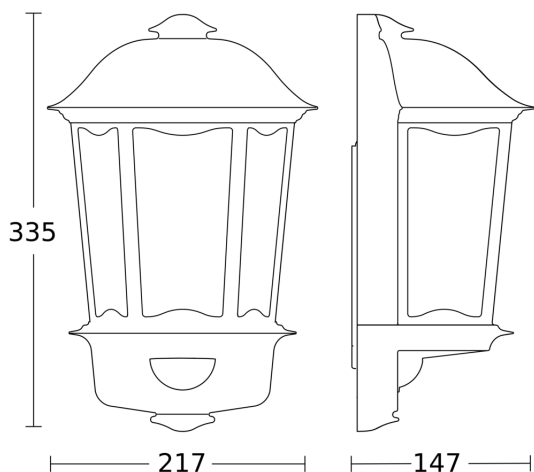
EAN 4007841 000813

Set sticlă L 190 S

EAN 4007841 002190

Corp de bază de schimb L 170 / L 190 S

Desen tehnic



Schema circuitului

